

# PD-8 ECO

COM1 - incasso a soffitto nero  
 EAN 4007841 087906  
 Art. n. 087906



Magnet zur einfachen Installation



Infrarot-Sensor 360°



Montagehöhe max. 4 m



Präsenz Ø 6 m



Max. 8 m



2 - 1000 Lux



IP20

Teach

Teach mode

5 years

Herstellergarantie steinel-professional.de/garantie



CE

## Descrizione del funzionamento

Rilevamento del movimento, rilevamento di presenza e misurazione della luce per uffici, sale riunioni, aree di passaggio etc. I rilevatori di presenza a infrarossi a 360° conformi a sensNORM sono ideali per i requisiti standard basati su sensori nel settore contract. Con interfaccia COM1, KNX e DALI-2 IPD. Per COM1 con ingresso con pulsante e modalità completamente e semi automatica. Raggio d'azione per il rilevamento del movimento: Ø 8 o Ø 24 m. Funzione di rilevamento della presenza con campo di rilevamento di Ø 6 o Ø 7,5 m. Incluse calotte di copertura a innesto di colore coordinato. Per montaggio in superficie, a incasso o a soffitto. Regolazione e comando tramite telecomando Smart Remote o potenziometro. Connettore magnetico modulare facile da montare. Feedback a LED per una messa in servizio sicura. Altezza di installazione di max. 4 m. Collegamento in parallelo (fino a 10 sensori). Carico di commutazione: 2000 Watt o 500 Watt (LED). In nero o in bianco.

## Dati tecnici

Dimensioni (Ø x H)	109 x 109 mm
Con rilevatore di movimento	Sì
Garanzia del produttore	5 anni
Impostazioni tramite	Telecomando, Smart Remote, Potenziometri
Con telecomando	No
Variante	COM1 - incasso a soffitto nero
VPE1, EAN	4007841087906
Esecuzione	Rilevatore di movimento e di presenza
Applicazione, luogo	Interni
Applicazione, locale	ufficio singolo, locale multiuso / di servizio, Interni, magazzino
colore	nero
Incl. supporto per montaggio angolare a muro	No

Altezza di montaggio	2 - 4 m
Altezza di montaggio max.	4,00 m
Altezza di montaggio ottimale	2,8 m
Angolo di rilevamento	360 °
Possibilità di schermare segmenti del campo di rilevamento	Sì
Scalabilità elettronica	No
Scalabilità meccanica	No
Raggio d'azione radiale	Ø 4.5 m (16 m <sup>2</sup> )
Raggio d'azione tangenziale	Ø 8 m (50 m <sup>2</sup> )
Raggio d'azione presenza	Ø 6 m (28 m <sup>2</sup> )
Zone d'intervento	492 zone di commutazione
Materiale di copertura	calotte di copertura
Funzioni	Sensore di movimento, Sensore di luce, Funzione presenza, Logica del

# PD-8 ECO

COM1 - incasso a soffitto nero  
 EAN 4007841 087906  
 Art. n. 087906



## Dati tecnici

Luogo di montaggio	soffitto	rilevatore di presenza, Modo semiautomatico/automatico, Potenziometro, Uscita a relè, Modalità normale / modalità test
Montaggio	Incasso a soffitto, Soffitto	
Grado di protezione	IP20	Regolazione crepuscolare
Temperatura ambiente	-20 – 50 °C	2 – 1000 lx
Materiale	Plastica	Regolazione del periodo di accensione
Uscita di comando 1, ohmica	2000 W	5 s – 60 Min.
Uscita di comando 1, quantità di LED/lampade fluorescenti	50 pz	Luce principale regolabile
Lampade LED > 8 W	500 W	No
Carico capacitivo in µF	176 µF	Regolazione crepuscolare Teach
Tecnologia, sensori	Infrarossi passivi, Sensore ottico	Sì
		Regolazione per mantenere luce costante
		No
		Tipo di collegamento in rete
		master/master
		Collegamento in rete via
		Cavo
		Collegamento in rete, quantità
		max. 10 sensori

## Accessori

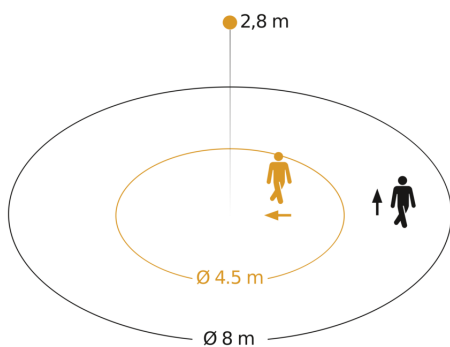
EAN 4007841 079543	Adattatore da incasso a soffitto
EAN 4007841 009151	Telecomando Smart Remote
EAN 4007841 592806	Telecomando utente RC5
EAN 4007841 559410	Telecomando di servizio RC8

# PD-8 ECO

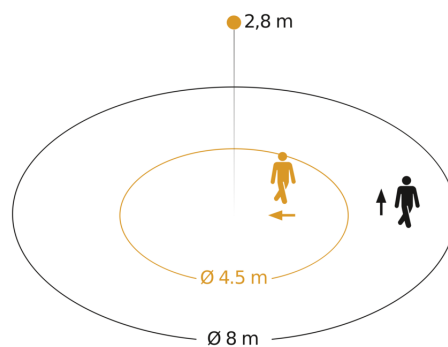
COM1 - incasso a soffitto nero  
EAN 4007841 087906  
Art. n. 087906



## Campo di rilevamento 1



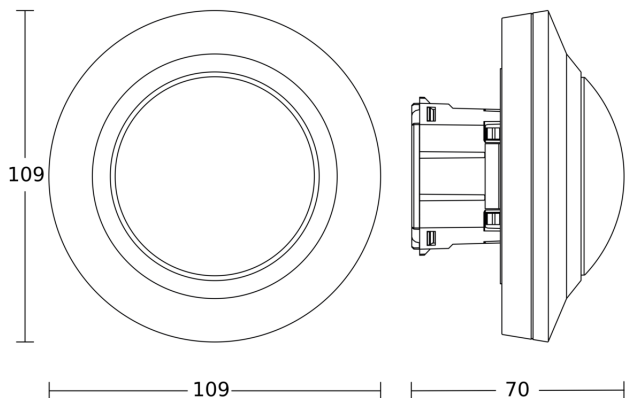
## Campo di rilevamento 2



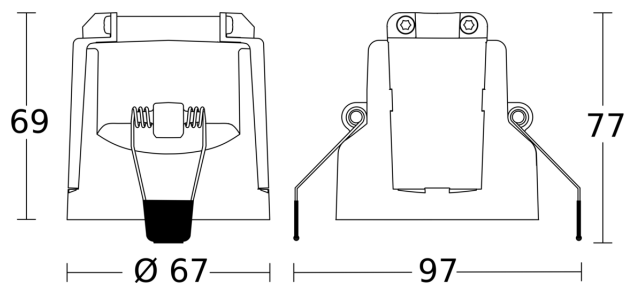
Possibile altezza di montaggio: 2,00 m - 4,00 m  
Arancione: radiale  
Nero: tangenziale

Possibile altezza di montaggio: 2,00 m - 4,00 m  
Arancione: radiale  
Nero: tangenziale

## Disegno 1



## Disegno 2



# PD-8 ECO

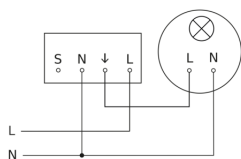
COM1 - incasso a soffitto nero

EAN 4007841 087906

Art. n. 087906



## Schema elettrico



## Schema elettrico collegamento in rete di più sensori

